

Standardknauf KKN



Bestellangaben

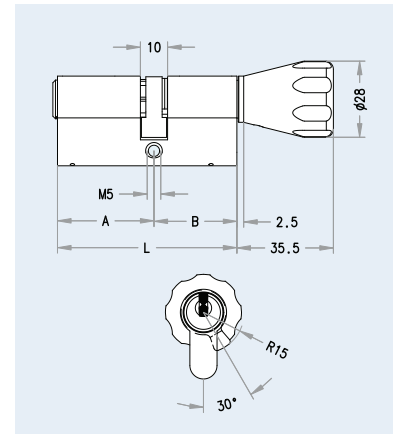
- ▶ ... KKN

Funktionsmerkmale

- ▶ abnehmbarer kegelförmiger Knauf mit Griffmulden

Technische Daten

- ▶ Grundmaterial: Messing
- ▶ Oberflächenausführung zum Zylinder passend



Allroundknauf AKN



Bestellangaben

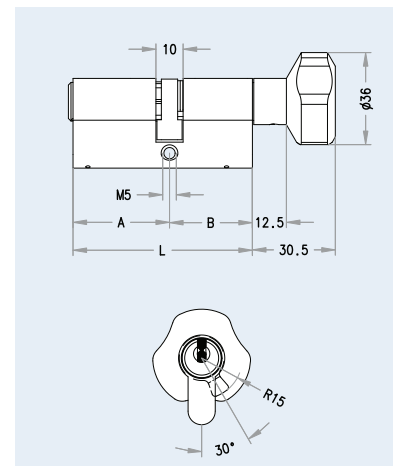
- ▶ ... AKN

Funktionsmerkmale

- ▶ abnehmbarer Knauf mit drei Griffmulden

Technische Daten

- ▶ Grundmaterial: Messing
- ▶ Oberflächenausführung zum Zylinder passend



Rundknauf RKN



Bestellangaben

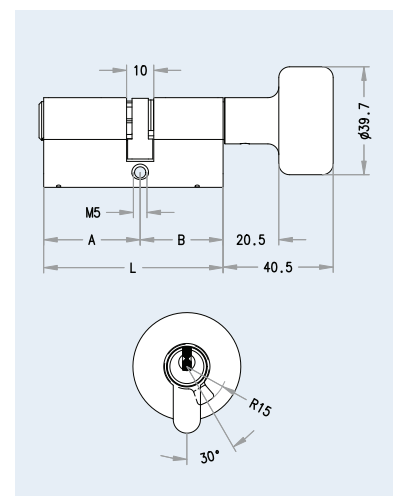
- ▶ ... RKN

Funktionsmerkmale

- ▶ abnehmbarer, nach hinten abgesetzter Rundknauf

Technische Daten

- ▶ Grundmaterial: Messing
- ▶ Oberflächenausführung zum Zylinder passend



Metallränderknauf MKN



Bestellangaben

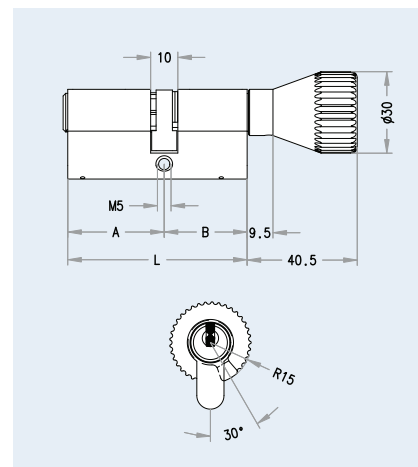
- ▶ ... MKN

Funktionsmerkmale

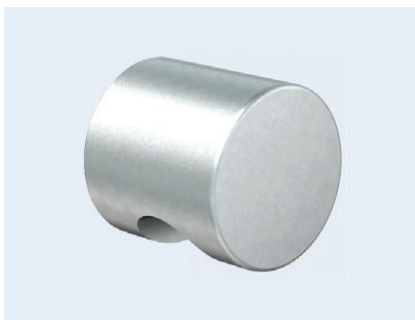
- ▶ abnehmbarer, gerändelter Knauf mit mittlerer Verzahnung

Technische Daten

- ▶ Grundmaterial: Messing
- ▶ Oberflächenausführung zum Zylinder passend



Griffmuldenknauf GKN



Bestellangaben

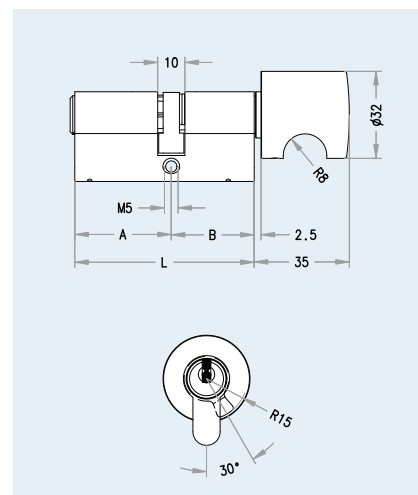
- ▶ ... GKN

Funktionsmerkmale

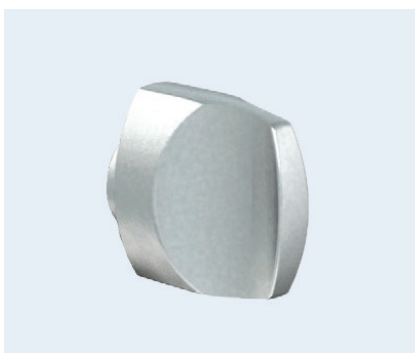
- ▶ abnehmbarer, abgesetzter, runder Knauf

Technische Daten

- ▶ Grundmaterial: Messing
- ▶ Oberflächenausführung zum Zylinder passend, oder RAL-Farben lackiert: blau RAL5002; dunkelgrün RAL6012; gelb RAL1004; grün RAL6001; grau RAL7038; rot RAL3003; schwarz RAL9005; weiß RAL 9010; weitere RAL-Farben auf Anfrage



Flachknauf FKN



Bestellangaben

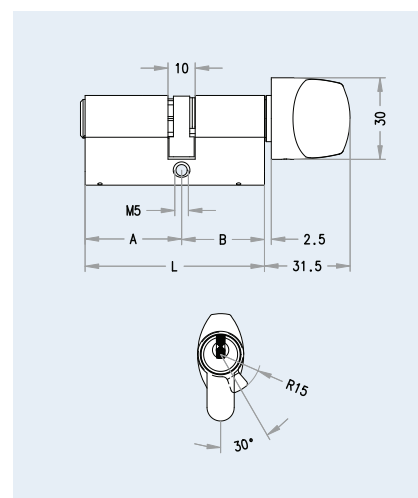
- ▶ ... FKN

Funktionsmerkmale

- ▶ abnehmbarer, formschöner, flacher Knauf mit 2 Griffmulden
- ▶ besonders geeignet für ältere Personen und Menschen mit Behinderung

Technische Daten

- ▶ Grundmaterial: Messing
- ▶ Oberflächenausführung zum Zylinder passend



Ovalknauf OKN



Bestellangaben

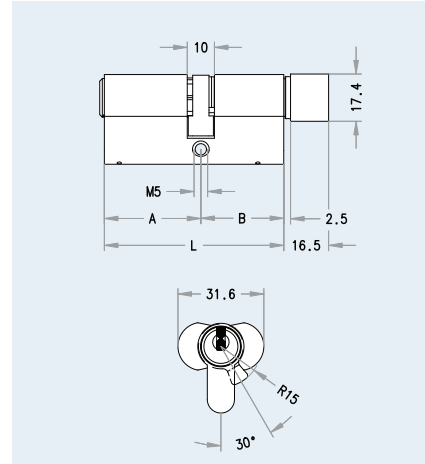
- ▶ ... OKN

■ Funktionsmerkmale

- ▶ abnehmbarer, querliegender Leichtmetallknauf mit zwei Griffmulden

■ Technische Daten

- ▶ Grundmaterial: Aluminium
- ▶ Ausführungen: matt vernickelt, F2 eloxiert, F3 eloxiert, poliert goldfarben



Ovalknauf asymmetrisch OKNA



Bestellangaben

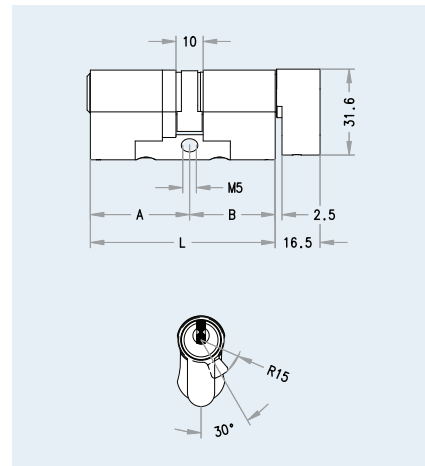
- ▶ ... OKNA

■ Funktionsmerkmale

- ▶ abnehmbarer, vertikaler Leichtmetallknauf mit zwei Griffmulden

■ Technische Daten

- ▶ Grundmaterial: Aluminium
- ▶ Ausführungen: matt vernickelt, F2 eloxiert, F3 eloxiert, poliert goldfarben



Knaufzylinder | Optionen



Bestellangaben

- ▶ ... SOS

■ Knaufzylinder mit SOS-Funktion

Die mit dem Schlüssel zu betätigende Zylinderseite ist mit einer Prioritätsfunktion versehen. Auch bei Manipulation (z.B.: Festhalten des Knaufes an der Innenseite) kann der Schließzylinder von der Außenseite mit einem sperrberechtigten Schlüssel betätigt werden.

■ Zylinderlängen

